

8 7 6 5 4 3 2 1

F F

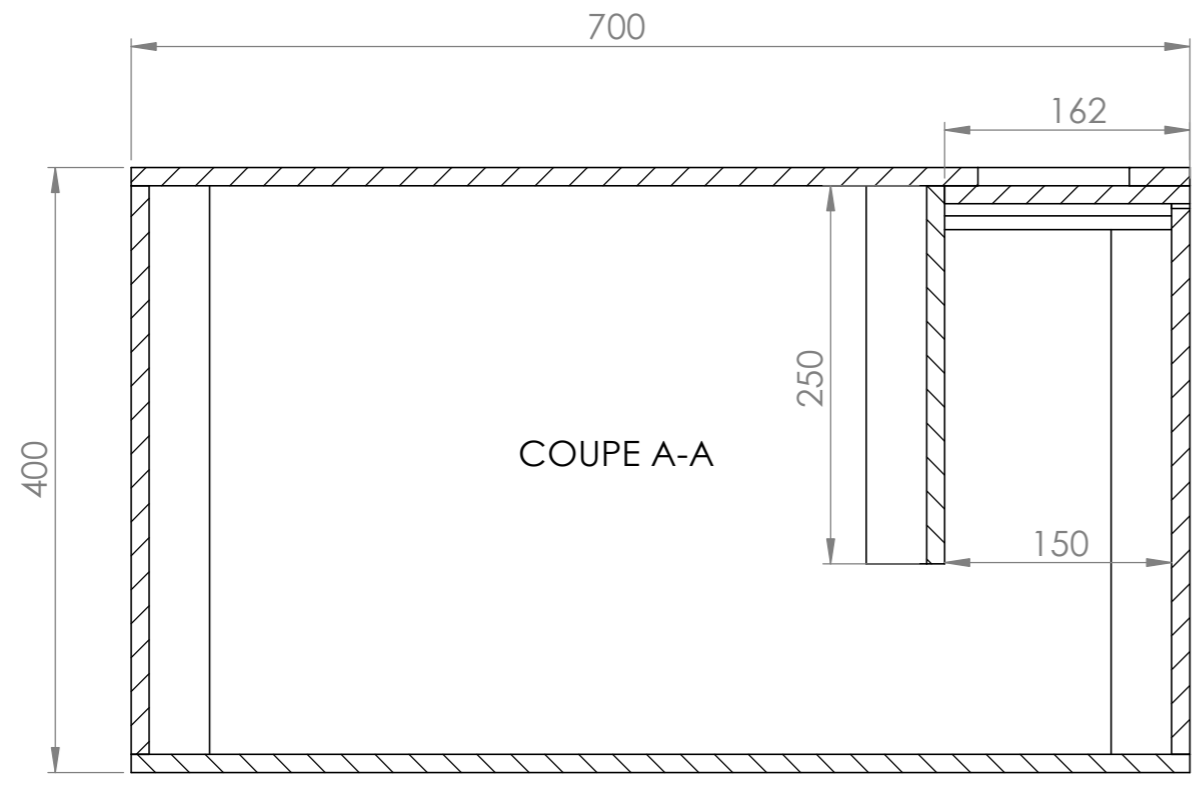
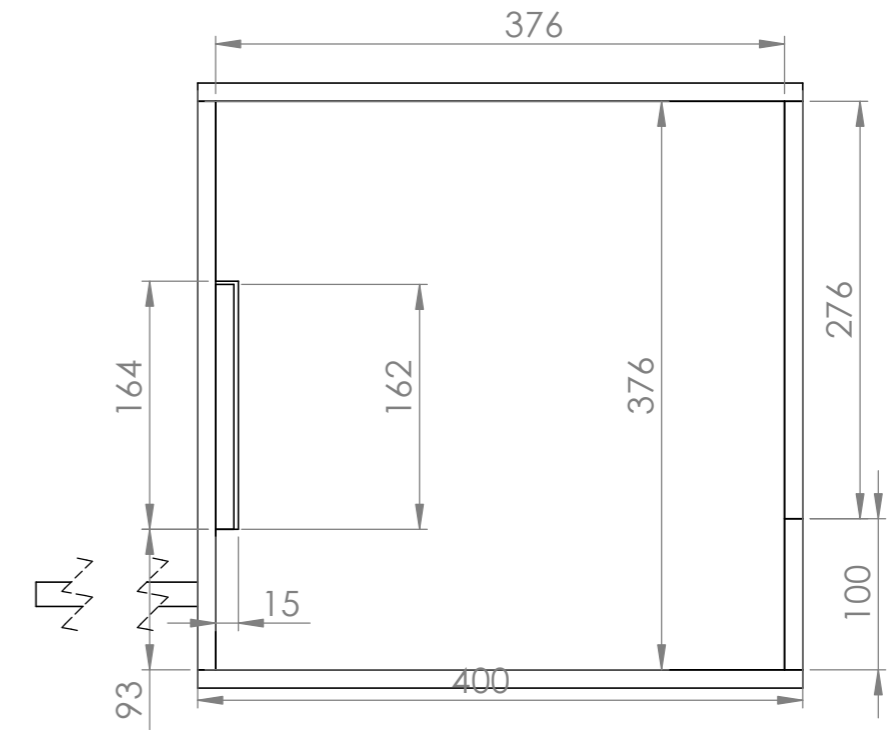
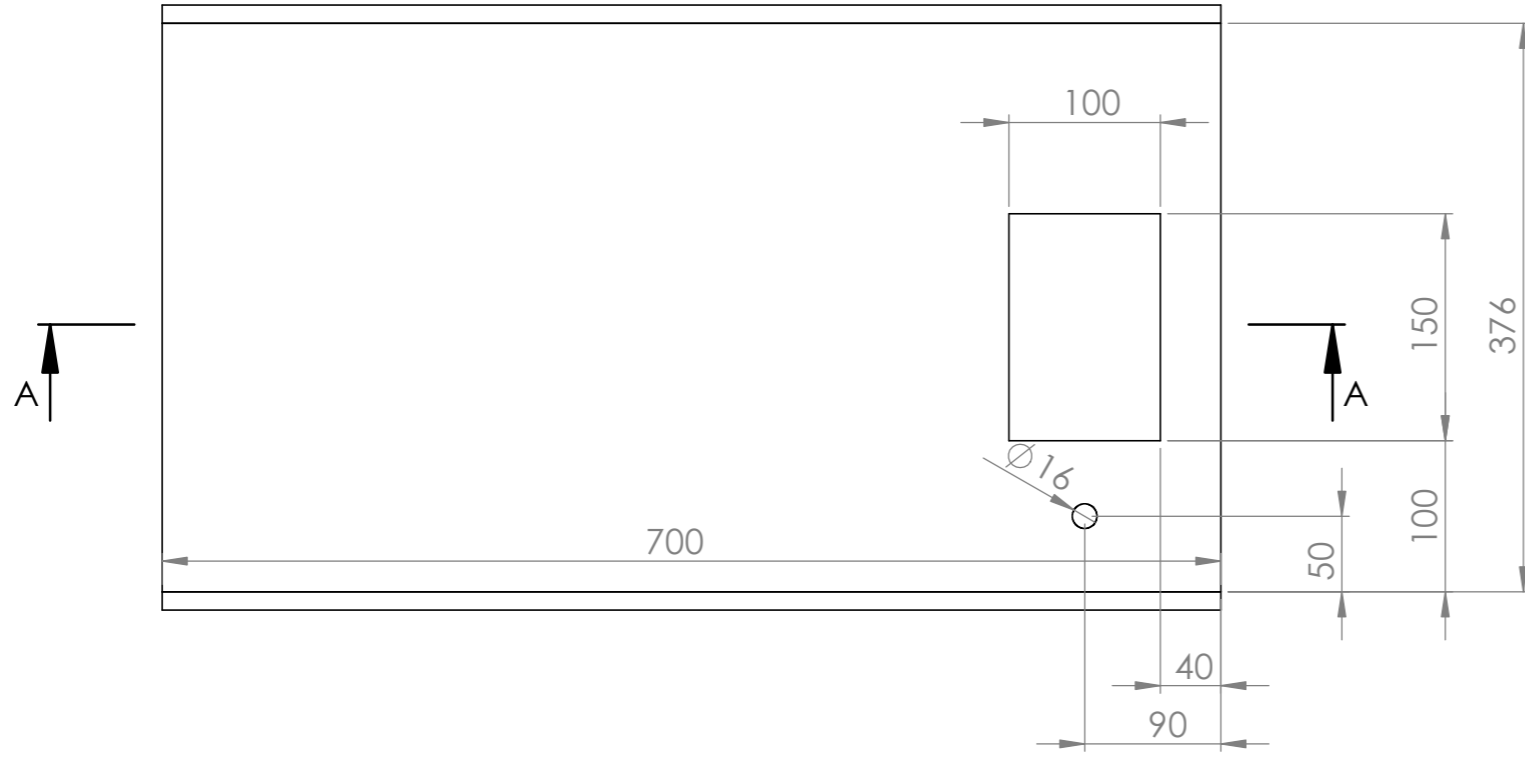
E E

D D

C C

B B

A A



Liste de débitage :

- 2x 376x376mm
- 2x 700x400mm
- 1x 700x376mm
- 1x 700x100mm
- 1x 700x276mm
- 1x 376x250mm
- 1x 162x162mm

SAUF INDICATION CONTRAIRE: LES COTES SONT EN MILLIMETRES ETAT DE SURFACE: TOLERANCES: LINEAIRES: ANGULAIRES:		FINITION: Brut		CASSER LES ANGLES VIFS		NE PAS CHANGER L'ECHELLE		REVISION	
NOM	SIGNATURE	DATE	TITRE: Nichoir effraie 400x400x700mm		No. DE PLAN Nichoir_effraie_400x700mm		A3		
AUTEUR G. Rapin		11.01.20			MATERIAU: OSB 12mm		ECHELLE:1:5		
VERIF.					MASSE:		FEUILLE 1 SUR 1		
APPR.									
FAB.									
QUAL.									

8 7 6 5 4 3 2 1