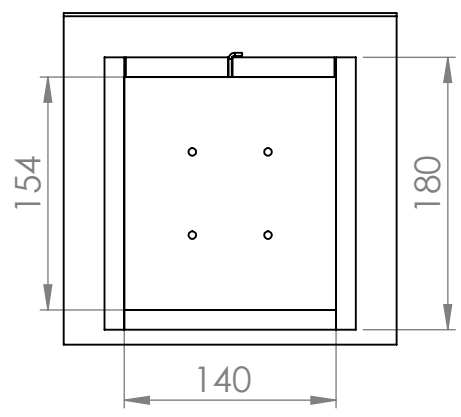
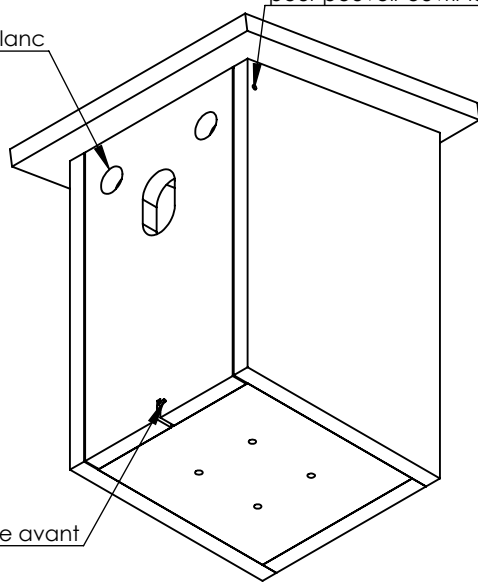


Une vis de chaque côté pas trop serrée pour pouvoir ouvrir le nichoir

2x 20mm seulement pour le rougequeue à front blanc



Vis en L qui pivote pour verrouiller la face avant



Liste de débitage :

- 1x 280x140x13mm
- 1x 250x138x13mm
- 2x 280x180x250x13mm
- 1x 220x220x13mm
- 1x 140x154x13mm

Trou d'envol :

- Mésanges bleue, nonnette, huppée, noire : 1x 26-28mm
- Mésange charbonnière, gobemouche noir, moineau friquet, moineau domestique, sittelle torchepot : 1x 30-32mm
- Rougequeue à front blanc : 1x 30x50mm + 2x 20mm
- Etourneau sansonnet : 1x 45-50mm

SAUF INDICATION CONTRAIRE: LES COTES SONT EN MILLIMETRES ETAT DE SURFACE: TOLERANCES: LINEAIRES: ANGULAIRES:			FINITION: Bois brut		CASSER LES ANGLES VIFS		NE PAS CHANGER L'ECHELLE		REVISION		A			
www.appdln.ch														
NOM						SIGNATURE			DATE			TITRE:		
AUTEUR						Guillaume Rapin			15.04.21			Nichoir à passereaux standard		
VERIF.						Guillaume Rapin			15.04.21					
APPR.						Guillaume Rapin			15.04.21					
FAB.												Nichoir passereaux		
QUAL.														
						MATERIAU:			No. DE PLAN					
						Bois 13mm d'épais			Nichoir passereaux					
						MASSE:			ECHELLE:1:5			FEUILLE 1 SUR 1		